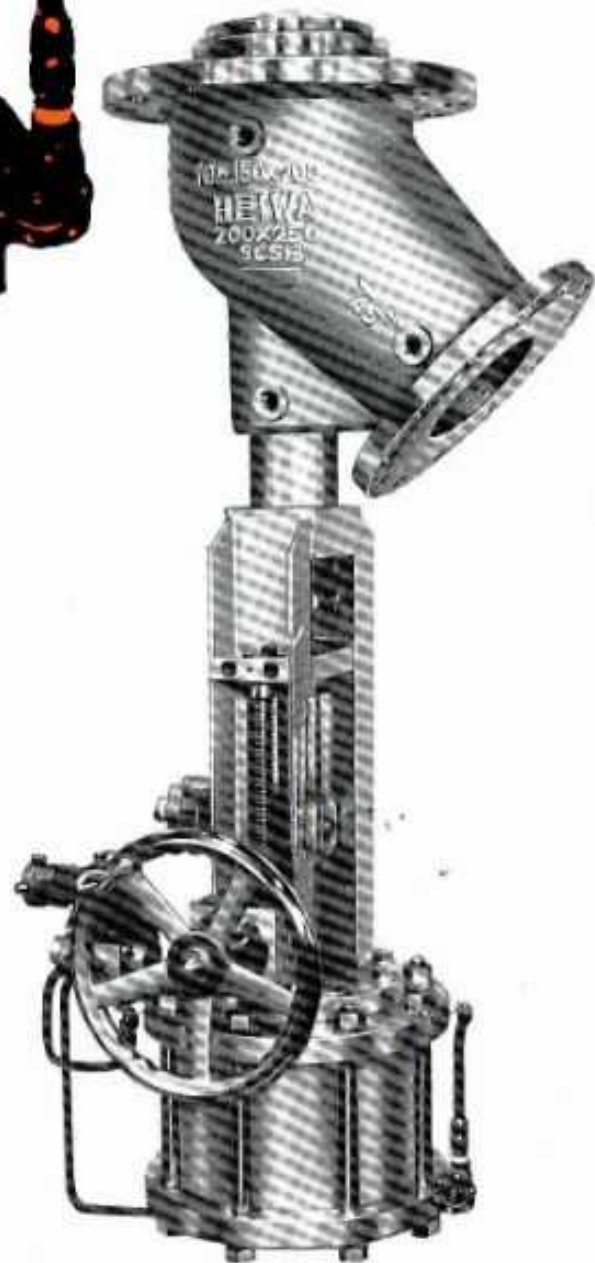
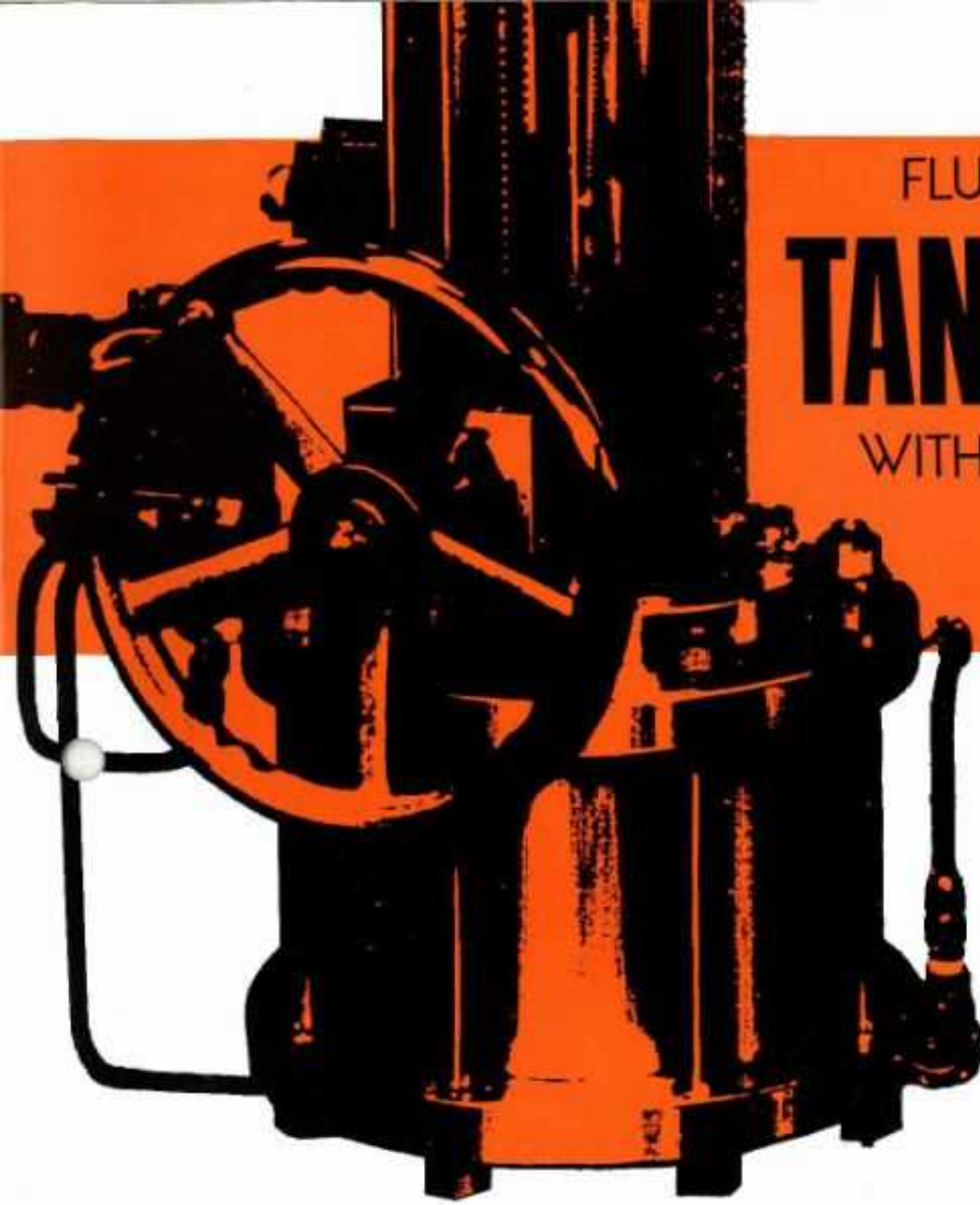


FLUSH BOTTOM

# TANK VALVE WITH JACKET



FT-J-2101 Series

FTD-J-2101 Series



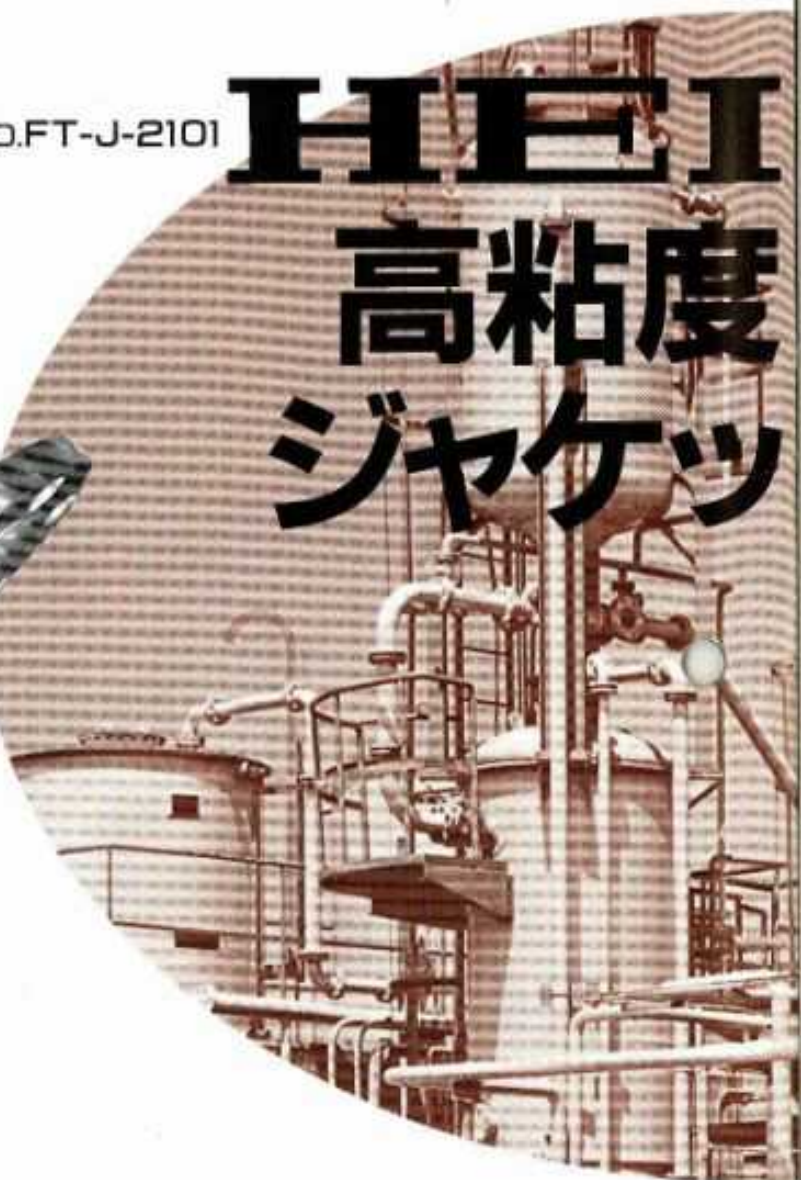
**HEIWA VALVE CO.,LTD.**

TOKYO JAPAN



MODEL NO.FT-J-2101

# HEIWA 高粘度 ジャケット



## 手動式

HEIWA タンクバルブは、反応槽や攪拌槽等をはじめ、各種液体貯蔵タンクの底部に取付けて使用するものです。

本バルブはタンクと一体で運転を交えています。運転の合間にタンク内部のフラッシングも助けます。タンクバルブなしでは運転はできません。

今日では、高分子化学、繊維化学、食品化学、発酵化学等はハイテク花形産業を推進する目ざましい働きをしております。このため、高粘度流体、スラリー液その他特殊な流体が極めて多くなりました。そのような流体を扱うタンクに最適なのがジャケット付タンクバルブです。加熱して速やかに排出させます。

タンクバルブのジャケットは本体全面を一様のスキをもつジャケットで包み、タンク側と排出側のフランジ裏側に溶接したものです。

他のバルブでは手こずる高粘度流体の場合、ジャケットにスチームまたは熱媒体を通して、流体を加

熱することにより、良好な流動性が得られます。

本弁は、井上昇開型(外弁式)45°シリーズに統一し、特にボス部(バルブをタンクの底フランジにハマ込む部分)寸法を標準化し、ユーザー各位様にご便宜をはかっております。

入口、出口のフランジについては、裏側にジャケットの端末が溶接されるため、呼び径より2段上のフランジとなっておりますのでご了承下さい。

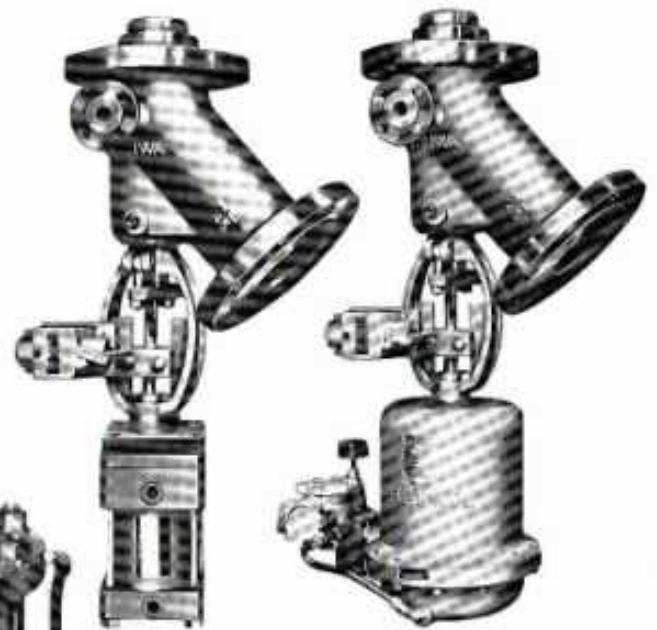
ジャケット付タンクバルブは次の2種類があります。

(1)手動ハンドル・ジャケット付井上昇開型・タンクバルブ MANUAL HANDLE OPERATED with JACKET/DISC OPENS INTO TANK. TANK VALVE MODEL No.FT-J-2101

(2)シリンダ(複動)・アクチュエータ井上昇開型・タンクバルブ DOUBLE ACTING CYLINDER OPERATED with JACKET. DISC OPENS INTO TANK/TANK VALVE MODEL No.FTD-J-2101

# WA 流体に トタンク バルブ

MODEL NO. FTD-J-2101

MODEL NO.  
FTD-J-2101MODEL NO.  
FTB-J-2101

## 自動式

### ■外弁式・井上昇開型

外弁式はタンク内に弁(Disc)が上昇して“開”となるものです。スラリー状の沈着物タンクの底にたまる場合、その層を弁体が突き抜けて開状態になるため、排出が容易となります。

圧力的にはタンク内容物の重量および液圧が弁シートに作用するので、逆止弁と同様の効果を発揮し、閉止状態の気密性保持に有効です。

### ■操作方式

手動と自動に大別されますが、手動の場合でも直接ハンドルで操作するだけでなく、ベベルギアとユニバーサルジョイント等により機械的に遠隔操作も行うことが可能です。自動操作であっても、調整や保守点検の必要上、手動操作も可能なようになっています。

### ■45°排出角度

使い易さとユーザー各位のご要望に従い、排出口

は中心線に対して45°傾斜しています。

### ■フランジ規格

フランジはJIS10kクラス型を標準とします。その他の規格はご指定下さい。

### ■仕様上の特長

1. ボデーとジャケットの材質は耐食性、耐久力に優れたステンレス鋼を用いています。
2. シート面は同一材質のメタルタッチの他、ステライト着層もあります。
3. タンク内容物を短時間に排出できるようポートとボデー形状に工夫がされています。
4. バルブ開放後、残留物のないようボデー内部に注意が払われています。
5. グランド部はPTFE Vリングを標準としますが、温度によってはご指定を頂きます。
6. バルブの本体洗浄用ノズル等の取り付けも可能です。

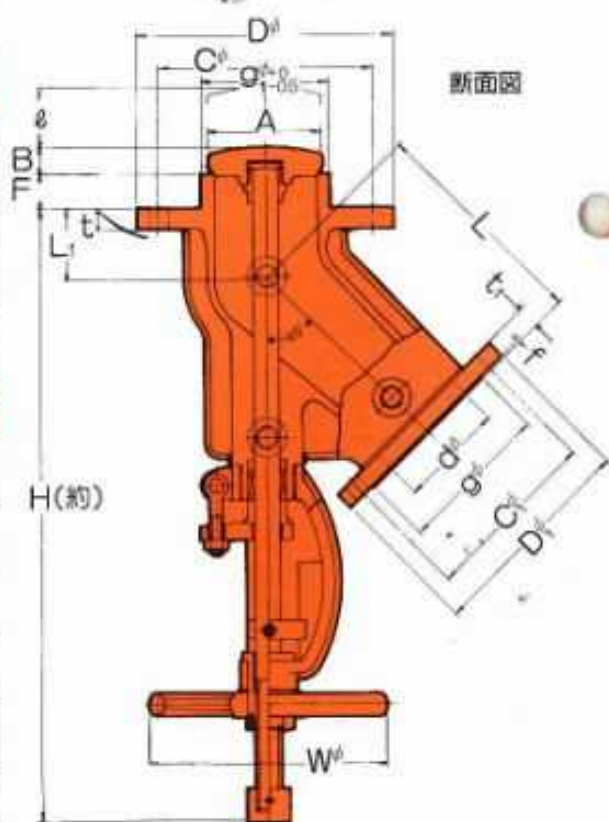
# 手動ハンドル・ジャケット付・弁上昇開型 タンクバルブ

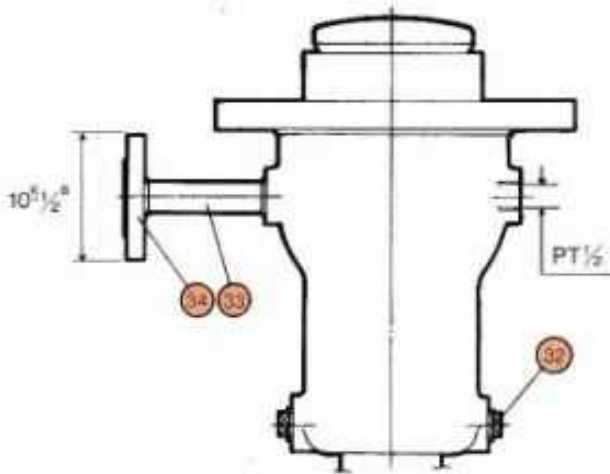
MANUAL HANDLE OPERATED with JACKET, DISC OPENS INTO TANK,  
TANK VALVE

呼び径	1/2B	3/4B	1B	1 1/2B	2B	2 1/2B	3B	4B	5B	6B	8B
	15 <sup>A</sup>	20 <sup>A</sup>	25 <sup>A</sup>	40 <sup>A</sup>	50 <sup>A</sup>	65 <sup>A</sup>	80 <sup>A</sup>	100 <sup>A</sup>	125 <sup>A</sup>	150 <sup>A</sup>	200 <sup>A</sup>
d <sup>φ</sup>	15	20	25	40	50	65	80	100	125	150	200
L	160	160	170	190	210	220	230	270	300	340	380
L <sub>1</sub>	32	32	32	40	45	50	70	85	90	110	110
A	40	40	50	60	70	110	110	130	150	190	240
B	18	18	19	19	19	22	27	30	34	39	59
g <sub>1-1</sub> <sup>φ</sup>	46	46	60	70	80	125	125	145	165	210	265
F	35	35	35	35	35	35	35	40	40	40	50
H (約)	375	375	385	430	525	540	610	700	810	915	1030
Q	35	35	35	40	55	55	60	75	90	100	120
W <sup>φ</sup>	160	160	160	160	180	200	230	250	300	335	400
タンク側フランジ	2B	2B	2B	2 1/2B	5B	5B	5B	6B	8B	10B	12B
D	155	155	155	175	250	250	250	280	330	400	445
C	120	120	120	140	210	210	210	240	290	355	400
t	16	16	16	18	20	20	20	22	22	24	24
ボルト	4×19 <sup>φ</sup>	4×19 <sup>φ</sup>	4×19 <sup>φ</sup>	4×19 <sup>φ</sup>	8×23 <sup>φ</sup>	8×23 <sup>φ</sup>	8×23 <sup>φ</sup>	8×23 <sup>φ</sup>	12×23 <sup>φ</sup>	12×25 <sup>φ</sup>	16×25 <sup>φ</sup>
出口側フランジ	1B	1B	1 1/2B	2B	3B	4B	4B	5B	6B	8B	10B
D	125	125	140	155	185	210	210	250	280	330	400
C	90	90	105	120	150	175	175	210	240	290	355
g	67	67	81	96	126	151	151	182	212	262	324
t	14	14	16	16	18	18	18	20	22	22	24
f	1	1	2	2	2	2	2	2	2	2	2
ボルト	4×19 <sup>φ</sup>	4×19 <sup>φ</sup>	4×19 <sup>φ</sup>	4×19 <sup>φ</sup>	8×19 <sup>φ</sup>	8×19 <sup>φ</sup>	8×19 <sup>φ</sup>	8×23 <sup>φ</sup>	8×23 <sup>φ</sup>	12×23 <sup>φ</sup>	12×25 <sup>φ</sup>



MODEL NO.  
FT-J-210





〈注〉この構造は自動式と同じです。

標準仕様

使用圧力：10kg f/cm<sup>2</sup>

材質：ボデーSCS13またはSCS14  
 要部SUS304またはSUS316

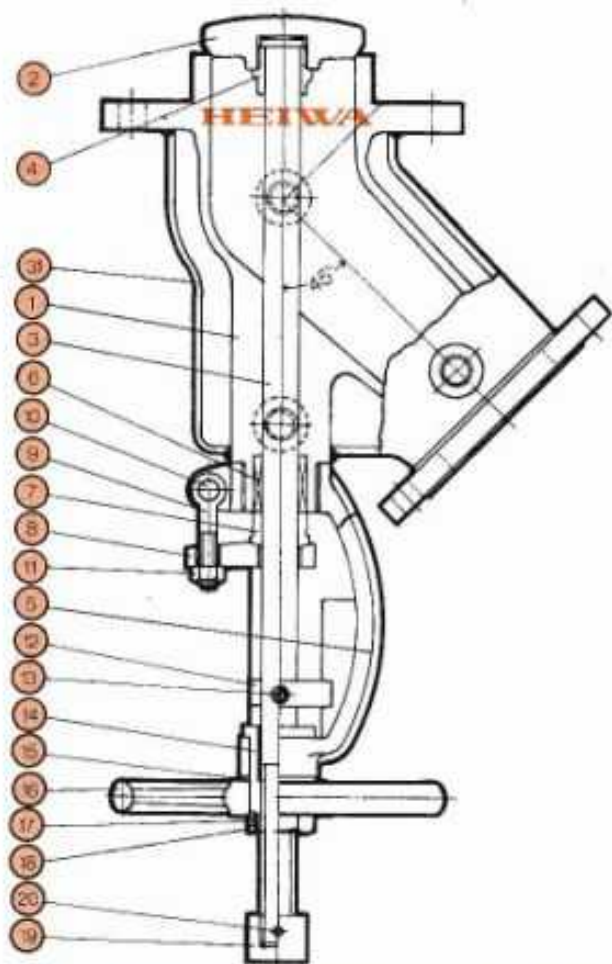
〈注〉ジャケットの接続にはフランジタイプとネジ込みタイプとあります。いずれかをご選定下さい。

●手動式

総てヨークスリーブを介して弁棒非回転式とし、ハンドル車の位置はステム中心線上にある場合とサイドに設ける場合とあります。サイドハンドルは排出口方向を除き、中心線と直角の3方向となります。遠隔操作はタンクとバルブの取付環境に合わせ、適切な操作方法が選定できます。

※特殊金属を使用する場合下記の中からご指定下さい。

- ①ハステロイB®
- ②ハステロイC®
- ③アロイ20 (カーベンタ20eq)
- ④チタン溶接タイプ
- ⑤ボデー内面バフ仕上げも行ってあります。
- ⑥他にフッ素樹脂コーティング、フッ素樹脂ライニングおよび各種ゴムライニングの製作も行ってあります。



部品名		材質	
1	ボデー	SCS13	SCS14
2	ディスク	SUS304	SUS316
3	ステム	SUS304	SUS316
4	ディスクナット	SUS304	SUS316
5	ヨーク	SCS13	
6	グランドパッキング	PTFE	PTFE
7	グランド	SUS304	SUS316
8	グランドフランジ	SCS13	
9	アイボルト	SUS304	
10	アイボルトピン	SUS304	
11	ナット	SUS304	
12	インジケータ	S20C	
13	スプリングピン	SUS304	
14	スリーブ	BC6	
15	ワッシャ	BC6	
16	ハンドル	FCMB	
17	ロックナット	S25C	
18	セットスクリュー	SUS304	
19	キャップ	SUS304	
20	スプリングピン	SUS304	
31	ジャケット	SCS13	
32	プラグ	SUS304	
33	パイプ	SUS304	
34	フランジ	SUS304	

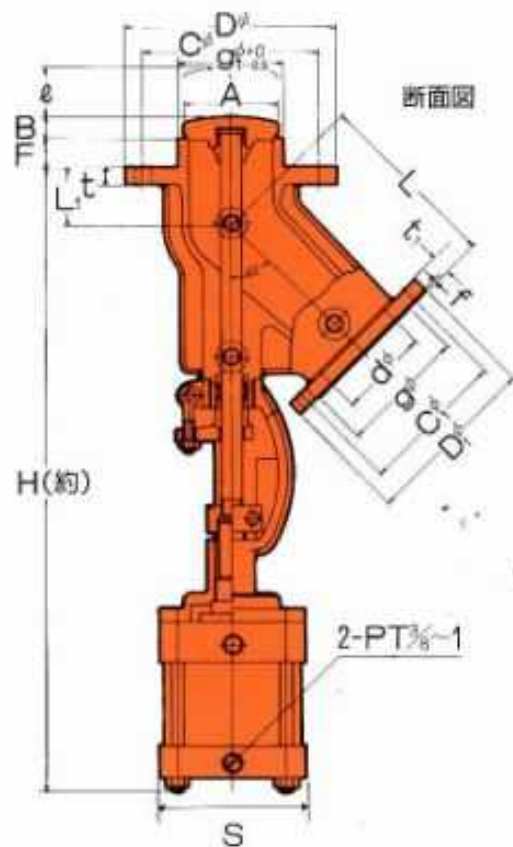
# シリンダ(複動)・アクチュエータ ジャケット付・弁上昇開型タンクバルブ

DOUBLE ACTING CYLINDER OPERATED with JACKET, DISC OPENS INTO TANK,  
TANK VALVE

呼び径	1/2B	3/4B	1B	1 1/2B	2B	2 1/2B	3B	4B	5B	6B
	15 <sup>A</sup>	20 <sup>A</sup>	25 <sup>A</sup>	40 <sup>A</sup>	50 <sup>A</sup>	65 <sup>A</sup>	80 <sup>A</sup>	100 <sup>A</sup>	125 <sup>A</sup>	150 <sup>A</sup>
d <sup>φ</sup>	15	20	25	40	50	65	80	100	125	150
L	160	160	170	190	210	220	230	270	300	340
L <sub>1</sub>	32	32	32	40	45	50	70	85	90	110
A	40	40	50	60	70	110	110	130	150	190
B	18	18	19	19	19	22	27	30	34	39
g <sub>1</sub> <sup>φ</sup>	46	46	60	70	80	125	125	145	185	210
F	35	35	35	35	35	35	35	40	40	40
H(約)	490	490	500	575	620	685	705	880	960	1120
S	76	76	76	94	94	138	138	178	216	270
Q	35	35	35	40	55	55	60	75	90	100
タンク側フランジ	2B	2B	2B	2 1/2B	5B	5B	5B	6B	8B	10B
D	155	155	155	175	250	250	250	280	330	400
C	120	120	120	140	210	210	210	240	290	355
t	16	16	16	18	20	20	20	22	22	24
ボルト	4×19 <sup>φ</sup>	4×19 <sup>φ</sup>	4×19 <sup>φ</sup>	4×19 <sup>φ</sup>	8×23 <sup>φ</sup>	8×23 <sup>φ</sup>	8×23 <sup>φ</sup>	8×23 <sup>φ</sup>	12×23 <sup>φ</sup>	12×25 <sup>φ</sup>
出口側フランジ	1B	1B	1 1/2B	2B	3B	4B	4B	5B	6B	8B
D	125	125	140	155	185	210	210	250	280	330
C	90	90	105	120	150	175	175	210	240	290
g	67	67	81	96	126	151	151	182	212	262
t	14	14	16	16	18	18	18	20	22	22
f	1	1	2	2	2	2	2	2	2	2
ボルト	4×19 <sup>φ</sup>	4×19 <sup>φ</sup>	4×19 <sup>φ</sup>	4×19 <sup>φ</sup>	8×19 <sup>φ</sup>	8×19 <sup>φ</sup>	8×19 <sup>φ</sup>	8×23 <sup>φ</sup>	8×23 <sup>φ</sup>	12×23 <sup>φ</sup>



MODEL NO.  
FTD-J-2101



●シリンダ（複動）アクチュエータ付

アクチュエータは強力なパワーの出る複動空圧シリンダを用いています。流体の高い粘性や沈着物に打ち勝つためです。

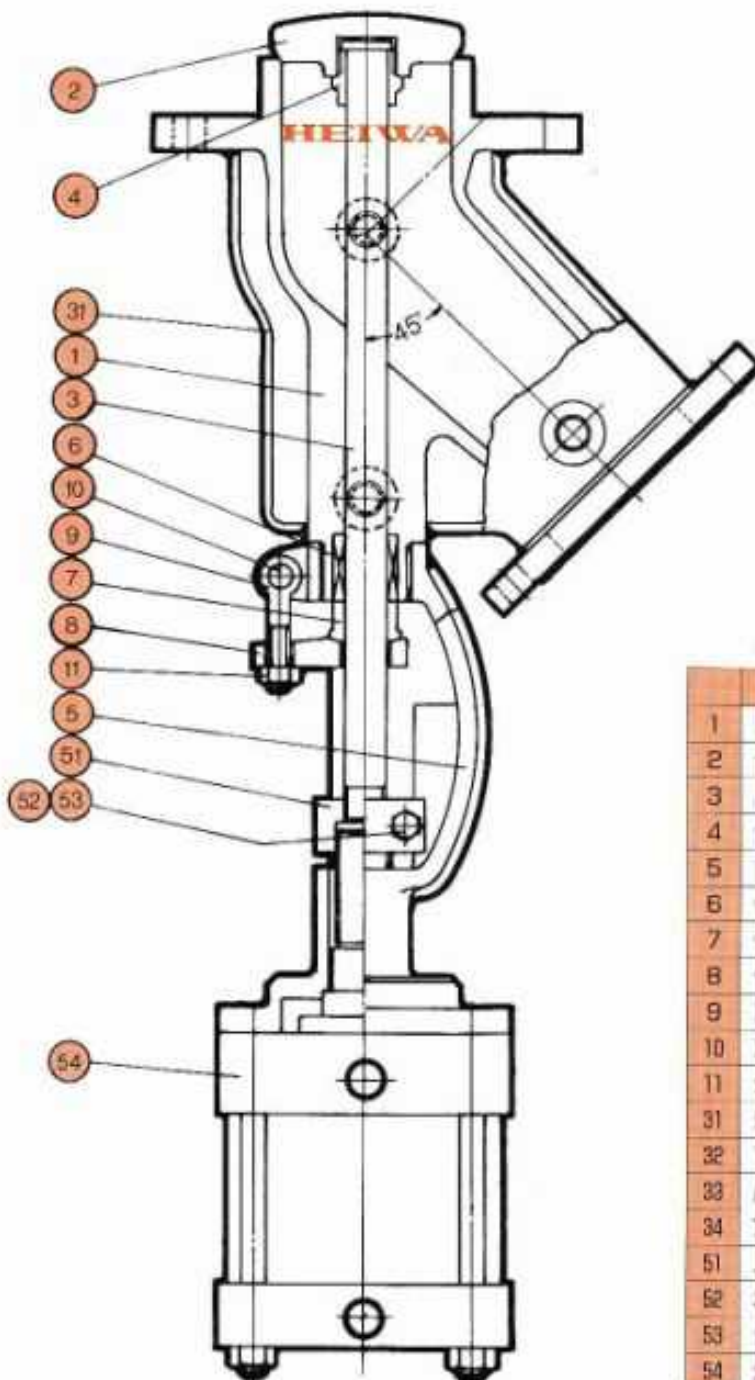
四方電磁弁、エアセット（減圧弁、フィルタ、ルブリケーター）、速度調整弁、リミットスイッチおよび自動制御用ポジションナ等の付属機器（オプション）により、多彩な自動制御が行えます。

作動源エア圧力4～7kgf/cm<sup>2</sup>（標準）

自動操作の場合は、反応、排出時のタンク内（正圧、負圧）および流体温度をご指示下さい。

●手動装置について

自動制御/バルブは、緊急時又は調整を行う場合、手動操作に頼ることが多いので手動装置を必要とします。最も手近かな手動操作は電磁弁に付属しているマニュアルボタンを用いますが、さらに安全確実をはかり手動ハンドルを用いて、「開-閉」を行うようにしております。停電事故或いは他の災害でエア源が消失する恐れのある場合は、瞬時通電型電磁弁を用いるが、回路中にマニュアルリセット式電磁弁を設置する方法もあります。



標準仕様

使用圧力:10kgf/cm<sup>2</sup>

材質:ボデーSCS13または  
SCS14

要部SUS304または  
SUS316

アクチュエータ:2位置作動 複動

操作圧力:4～7kgf/cm<sup>2</sup>エア

(お願い):反応、排出時のタンク内  
圧(正圧、負圧)および流  
体温度をご指定下さい。

フランジ:JIS10kg/cm<sup>2</sup>型

他のフランジ規格は  
ご指定下さい。

(注)ジャケット部の構造は4頁を  
ご参照下さい。

部品名		材質	
1	ボデー	SCS13	SCS14
2	ディスク	SUS304	SUS316
3	ステム	SUS304	SUS316
4	ディスクナット	SUS304	SUS316
5	ヨーク	SCS13	
6	グランドパッキング	PTFE	PTFE
7	グランド	SUS304	SUS316
8	グランドフランジ	SCS13	
9	アイボルト	SUS304	
10	アイボルトピン	SUS304	
11	ナット	SUS304	
31	ジャケット	SCS13	
32	プラグ	SUS304	
33	パイプ(ジャケット接続部)	SUS304	
34	フランジ(ジャケット接続部)	SUS304	
51	ステムクランプ	S25C	
52	ボルト	SUS304	
53	ナット	SUS304	
54	シリンダ		

# HEIWA タンクバルブご照会に際して

下記項目をご指定いただくことによって、より迅速に又正確な仕様が作成できますので、ご照会に際してご利用下さい。

基本仕様	1	バルブ形式	上昇・開弁(外弁式)	型部仕	17	駆動部形式	手動, 自動(シリンダ・電)	
	2	モデル No.	FT-□-J-21□ (45)		18	作動	(Nor) (Max)	kgf/cm <sup>2</sup>
	3	呼び径	排出口径×タンク取付側(例)2×3 ジャケットフランジ寸法(例)3×5		19	作動特性	ON-OFF,	
	4	数量			20	執込圧力	(Nor) (Max)	kgf/cm <sup>2</sup>
	5	仕様流体	(スラリー性, 高粘性)		21	手動装置	(要, 不要)	
	6	使用圧力	kgf/cm <sup>2</sup> (Max.)		22	ポジシヨナ	(要, 不要) 供給圧力 メーカー名(型番) 標号圧力	kgf/cm <sup>2</sup> kgf/cm <sup>2</sup>
	7	弁開時タンク内残圧	kgf/cm <sup>2</sup> (Max.)		と付	23	電磁弁	(要, 不要) 三方, 四方誘導型, 防塵型 AC, DC V Hz
	8	反閉時タンク内真空度	Torr			24	リミットスイッチ	(要, 不要) メーカー名(型番) 防滴, 防塵型-(開, 閉) (1, 2)接点 AC, DC V Hz
	9	流体粘度	cp		品	25	フィルタ付減圧弁 リフティング スピードコントローラ その他	(要, 不要) (要, 不要) (要, 不要)
	10	流量	m <sup>3</sup> /H(通常, 最大)			26	フランジ規格 形	JIS, その他
	11	比重						
	12	粘度(スラリー濃度)	(cP) (%)					
本体仕様	13	ボデー材質						
	14	トリム材質						
	15	特殊仕様						
16	G パッキン							

(注)本カタログの寸法、形状、材質、仕様その他については予告なく変更することがあります。



## 平和バルブ工業株式会社

〒141 東京都品川区西五反田5丁目2番11号

TEL (03) 3493-5855(代表)

FAX (03) 3493-5858

## HEIWA VALVE CO., LTD.

5-2-11, NISHI-GOTANDA, SHINAGAWA-KU, TOKYO 141, JAPAN

PHONE: TOKYO(03)3493-5855 TELEFAX: (03)3493-5858

- タンクを支えるHEIWAの技術
- タンクバルブ(手動、自動各種)
- 安全弁・レリーフバルブ
- 特殊ブリザーバルブ
- サンプリングバルブ
- 特殊高圧、真空バルブ
- ステンレス鋼一般弁、ストレーナ

代理店