

# 平和バルブ 製品総合カタログ



**HEIWA VALVE CO., LTD.**

TOKYO JAPAN



# STAINLESS STEEL VALVE

外弁式  
タンクバルブ



手動ハンドル 45°



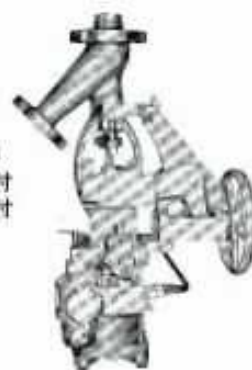
ペロフラム  
P, SV, RV付



手動ハンドル 60°



シリンダ (複動)  
サイドハンドル付  
SV, RV付



ギヤ付チェーン



ペロフラム・センターハンドル  
ペロフラム・センターハンドル  
SV, LM付



ジャケット付  
ペロフラム・ジャケット付



ペロフラム・センターハンドル  
SV, LM付  
ペロフラム・サイドハンドル  
LM付



(注) P: ポジショナ, SV: 電磁弁, RV: 減圧弁エアセット  
LM: リミットスイッチ

# STAINLESS STEEL VALVE

内弁式  
タンクバルブ

手動ハンドル 45°



手動ハンドル・  
フッ素樹脂シート



手動ハンドル 60°



シリンダ(複動)  
リフト調整機構付



シリンダ(複動)ジャケット付  
P付



ペロフラム・  
サイドハンドル  
SV, RV, LM付



シリンダ(複動) 油圧用



サイドハンドル



ペロフラム  
SV, RV, LM付



# STAINLESS STEEL VALVE

内 弁 式  
タンクバルブ



ダイヤフラム P,SV,RV付



90°シリンダ(複動)タンクバルブ SV,LM付



ピストン式(ラムタイプ)サイドハンドル



ピストン式(ラムタイプ)LM付



サンプリングバルブ



ピストン式(ラムタイプ)電動機付



# STAINLESS STEEL VALVE

特殊仕様  
バルブ



ペロフラム・  
コントロールバルブ



電動機付板バルブ  
(流量測定用)



シールド付ゲートバルブ



マニホールドバルブ



LNG ゲートバルブ



LNGアングルバルブ



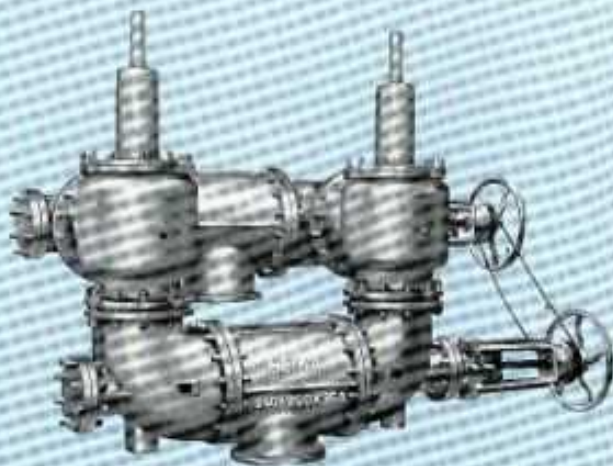
高温用フィン付  
グローブバルブ



タンクローリー用  
ファイアセーフ チェッキバルブ



チェンジ・オーバー・バルブ



# STAINLESS STEEL VALVE

一般用  
バルブ

ゲートバルブ



LM付ゲートバルブ



アングルバルブ



高圧鍛造バルブ



グローブバルブ



サイドハンドル・グローブバルブ



Uタイプ ストレーナ



Yタイプストレーナ・  
ネジ込



Yタイプストレーナ・  
フランジ



Yタイプ・グローブバルブ

スクリュウ・ボンネット



ホルテッド・ボンネット



ストレートタイプ  
フロートバルブ



アングルタイプ  
フロートバルブ



スイングチェックバルブ

フランジ



ソケットウェルド



インラインチェックバルブ

ネジ込

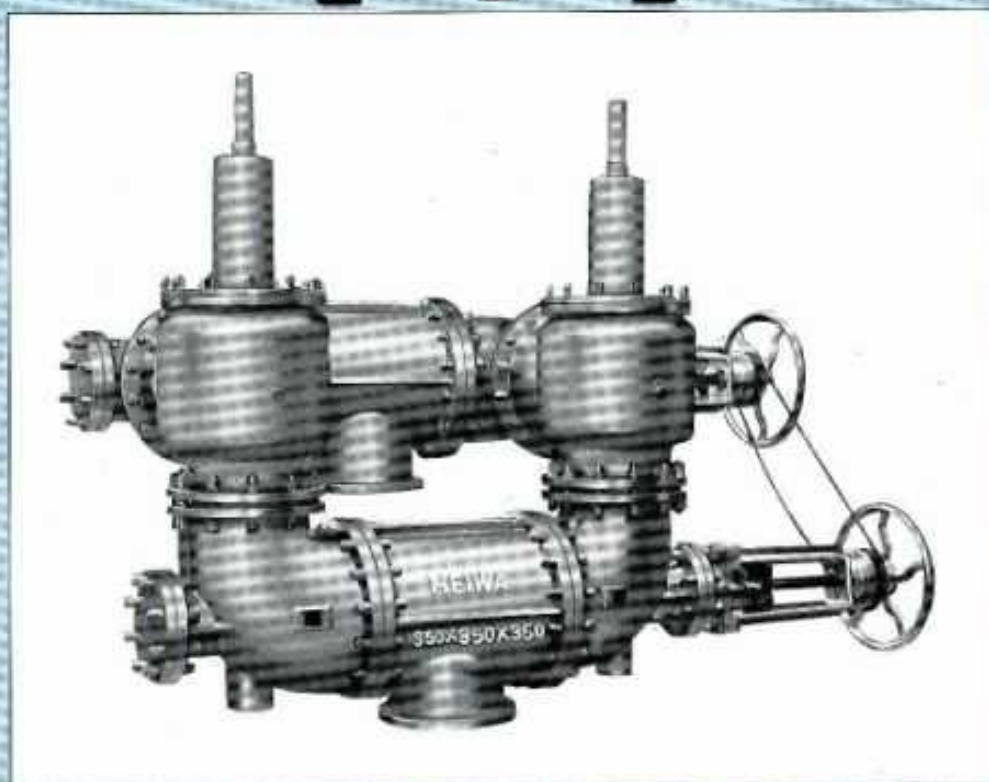
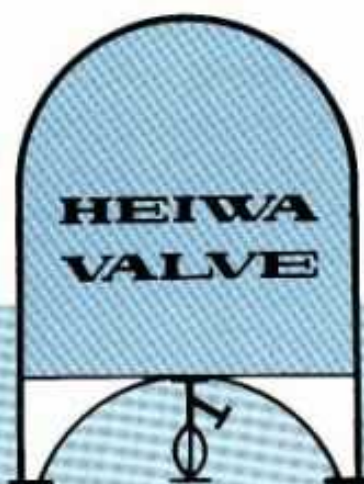


フランジ



フートバルブ





創業 1899 年

## 平和バルブ工業株式会社

〒141 東京都品川区西五反田 5 丁目 2 番 11 号

TEL (03) 493-5855 (代表)

FAX (03) 493-5858

代理店